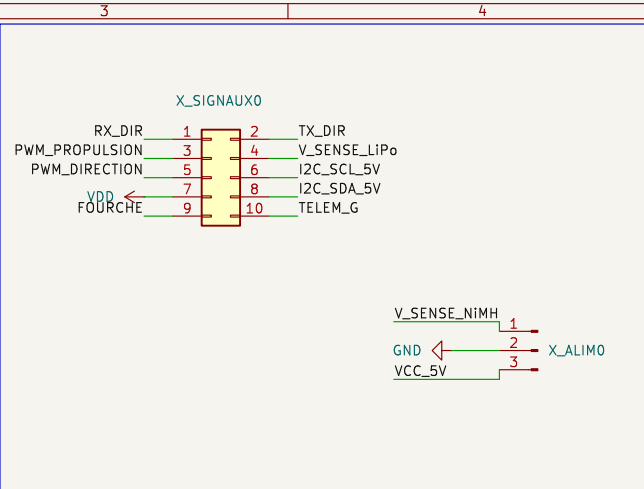
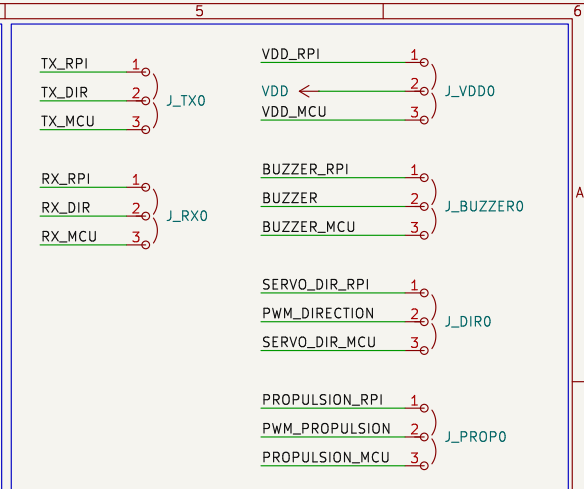


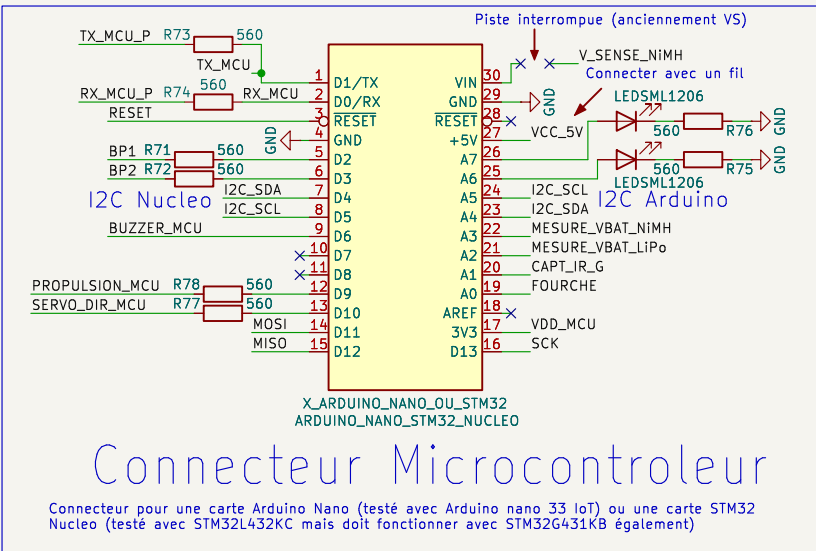
Connecteur Raspberry PI



Connecteur vers interface

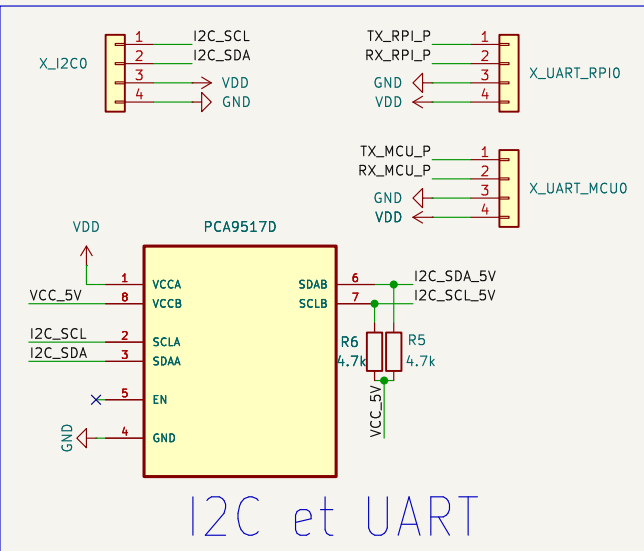


Cavaliers MCU/RPI



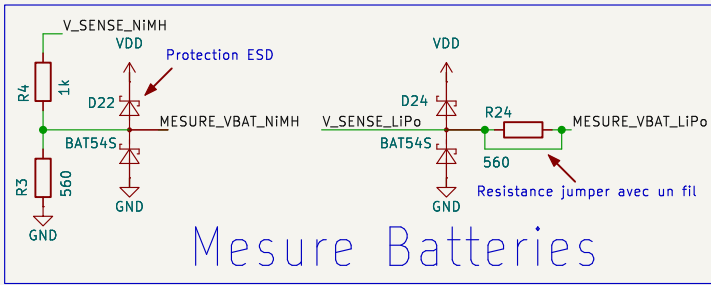
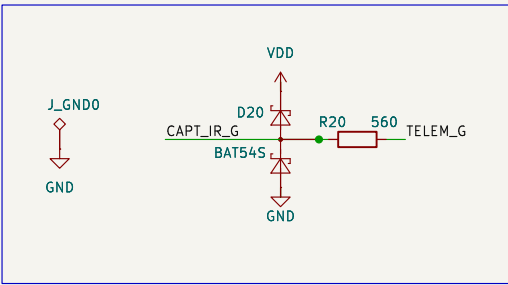
Connecteur Microcontrôleur

Connecteur pour une carte Arduino Nano (testé avec Arduino nano 33 IoT) ou une carte STM32 Nucleo (testé avec STM32L432KC mais doit fonctionner avec STM32G431KB également)



I2C et UART

vers Mezzanine



Mesure Batteries

Sheet: /		Date:	
File: Hat.kicad_sch		Rev:	
Size: A4	KiCad E.D.A. 9.0.0		Id: 1/1