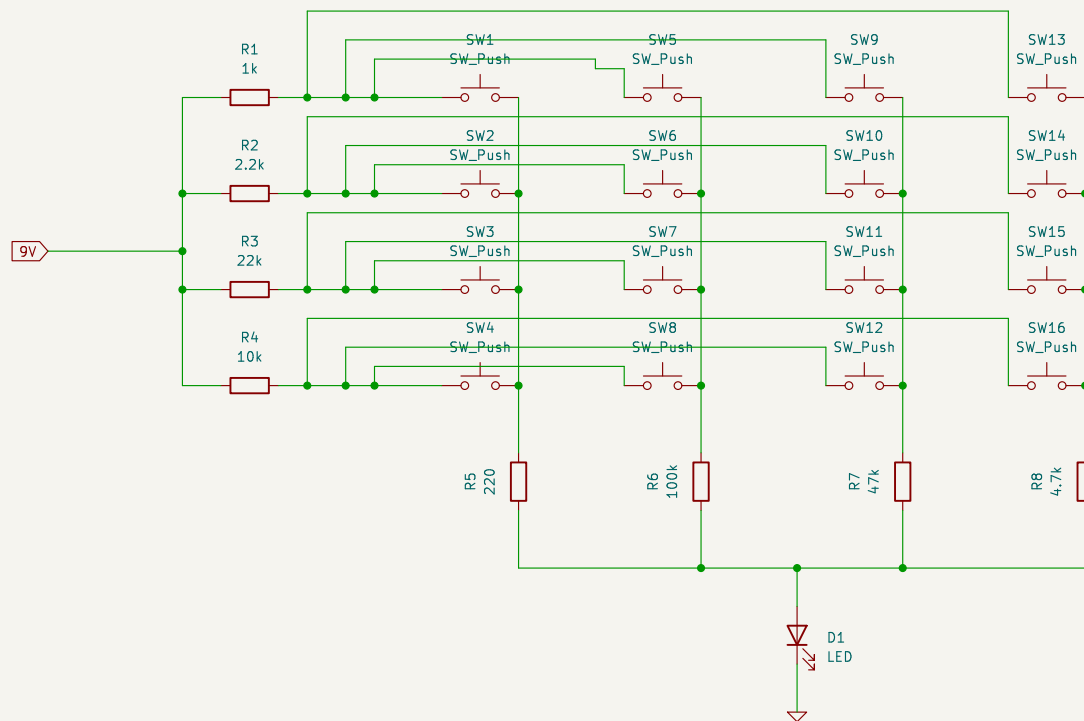


Konektor za napajanje



Matrica



Rupe za montiranje



Sheet: /
File: PEP004-V1-matrica_otpornika.kicad_sch

Title:

Size: A4 Date:

KiCad E.D.A. 9.0.0

Rev:

Id: 1/1