

Conversor

File: conversor.kicad\_sch

Sheet: /  
File: PCB\_Conversor.kicad\_sch

**Title:**

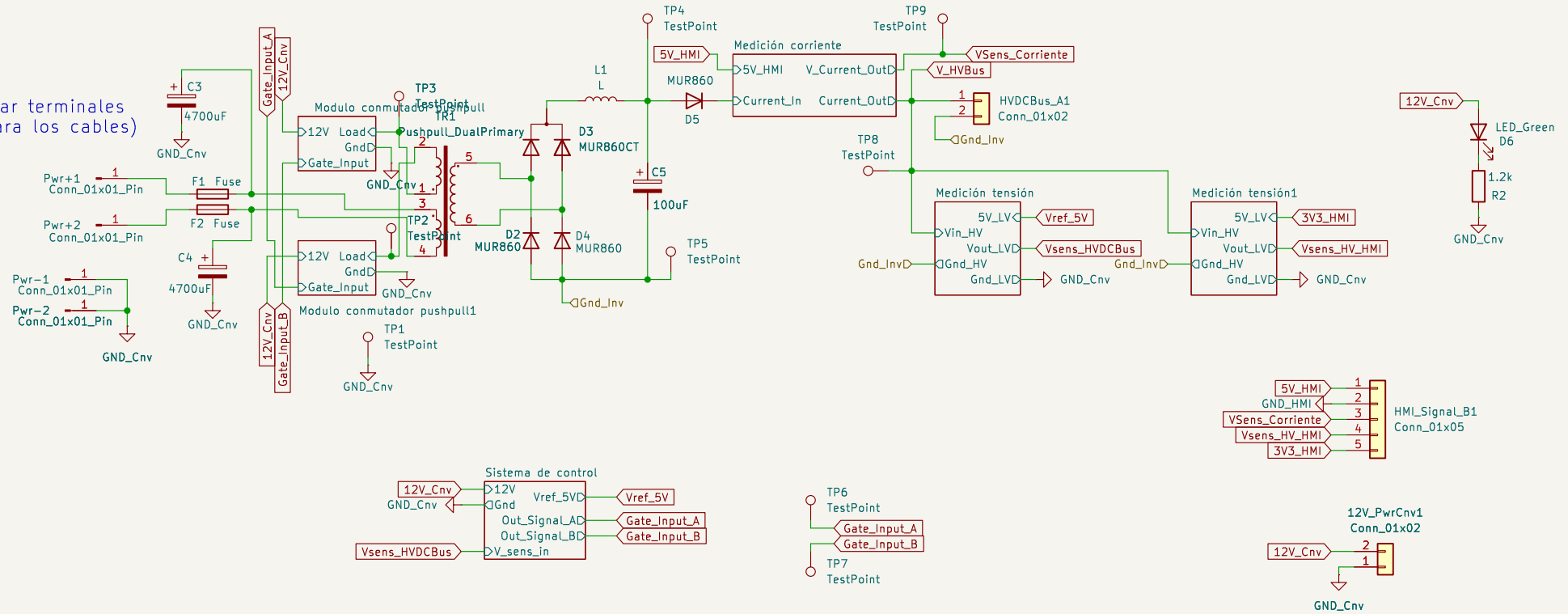
Size: A4  
KiCad E.D.A. 9.0.0

Date:

**Rev:**

Id: 1/12

Comprar terminales  
(Ojal para los cables)

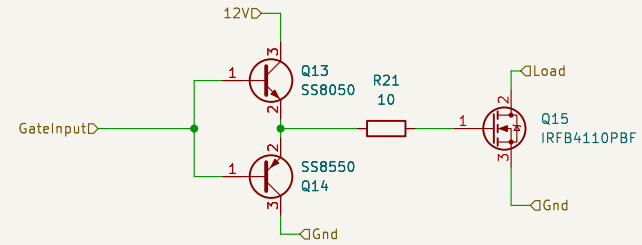


Sheet: /Conversor/  
File: conversor.kicad\_sch

**Title:**

Size: A4 Date:  
KiCad E.D.A. 9.0.0

Rev:  
Id: 3/12



Sheet: /Conversor/Modulo conmutador pushpull/Conmutador de potencia1/  
File: PowerSwitch.kicad\_sch

**Title:**

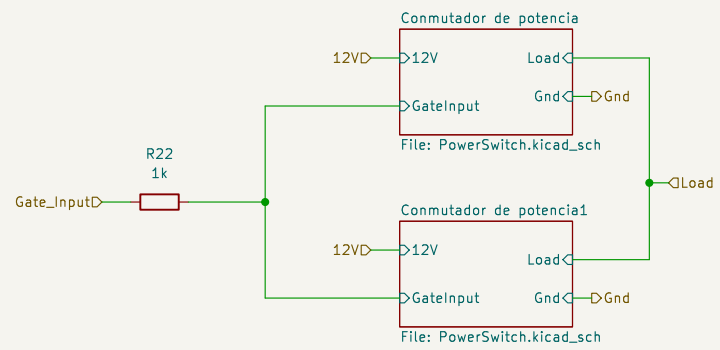
Size: A4

Date:

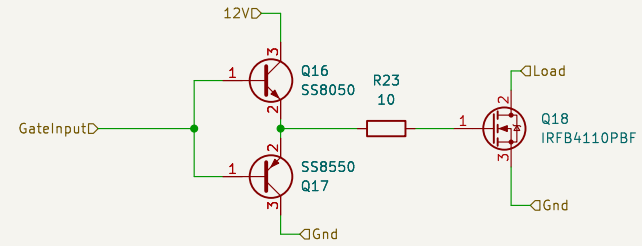
Rev:

KiCad E.D.A. 9.0.0

Id: 8/12



Sheet: /Conversor/Modulo conmutador pushpull/ File: ModuloConmutadorPushpull.kicad_sch		
<b>Title:</b>		
Size: A4	Date:	<b>Rev:</b>
KiCad E.D.A. 9.0.0		Id: 9/12



Sheet: /Conversor/Modulo conmutador pushpull/Conmutador de potencia/  
File: PowerSwitch.kicad\_sch

**Title:**

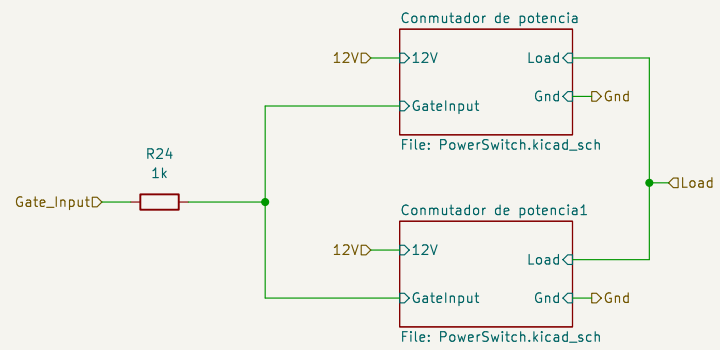
Size: A4

Date:

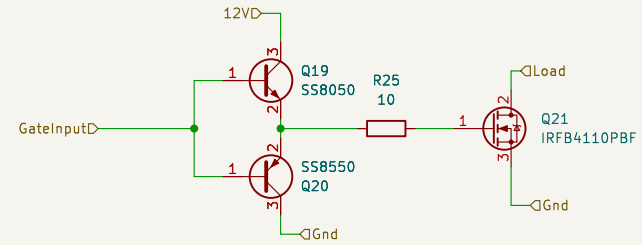
**Rev:**

KiCad E.D.A. 9.0.0

Id: 10/12



Sheet: /Conversor/Modulo conmutador pushpull1/		
File: ModuloConmutadorPushpull.kicad_sch		
<b>Title:</b>		
Size: A4	Date:	Rev:
KiCad E.D.A. 9.0.0		Id: 11/12



Sheet: /Conversor/Modulo conmutador pushpull1/Conmutador de potencia1/  
 File: PowerSwitch.kicad\_sch

**Title:**

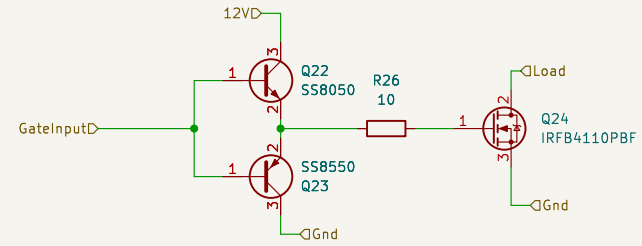
Size: A4

Date:

**Rev:**

KiCad E.D.A. 9.0.0

Id: 12/12



Sheet: /Conversor/Modulo conmutador pushpull1/Conmutador de potencia/  
File: PowerSwitch.kicad\_sch

**Title:**

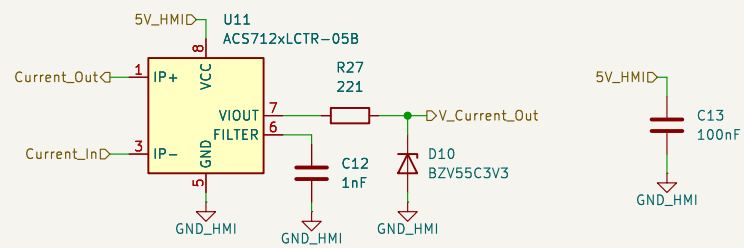
Size: A4

Date:

**Rev:**

KiCad E.D.A. 9.0.0

Id: 13/12



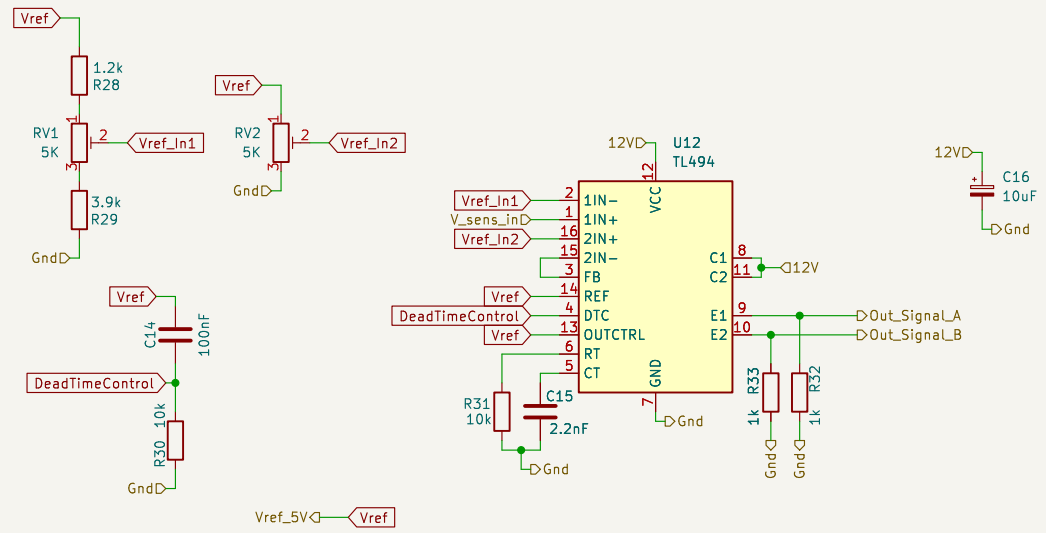
Sheet: /Conversor/Medición corriente/  
 File: MedicionCorriente.kicad\_sch

**Title:**

Size: A4  
 KiCad E.D.A. 9.0.0

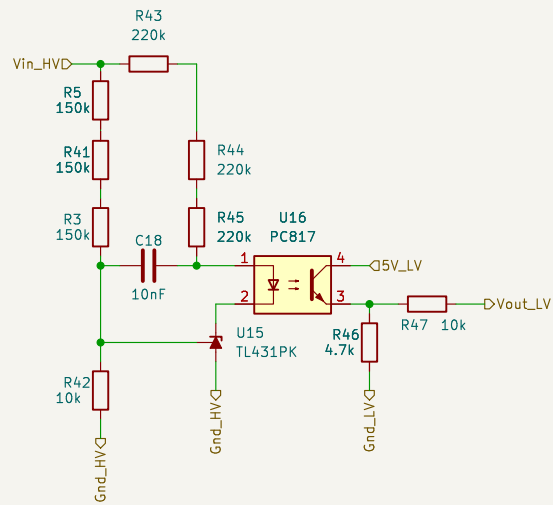
Date:

Rev:  
 Id: 14/12



Sheet: /Conversor/Sistema de control/ File: SistemaControlConversor.kicad_sch		
<b>Title:</b>		
Size: A4	Date:	<b>Rev:</b>
KiCad E.D.A. 9.0.0		Id: 15/12





Sheet: /Conversor/Medición tensión1/  
 File: MedicionTension.kicad\_sch

**Title:**

Size: A4

Date:

Rev:

KiCad E.D.A. 9.0.0

Id: 18/12