

Sheet: /Interfaz HMI/
File: HMI_Interfaz.kicad_sch

Title:

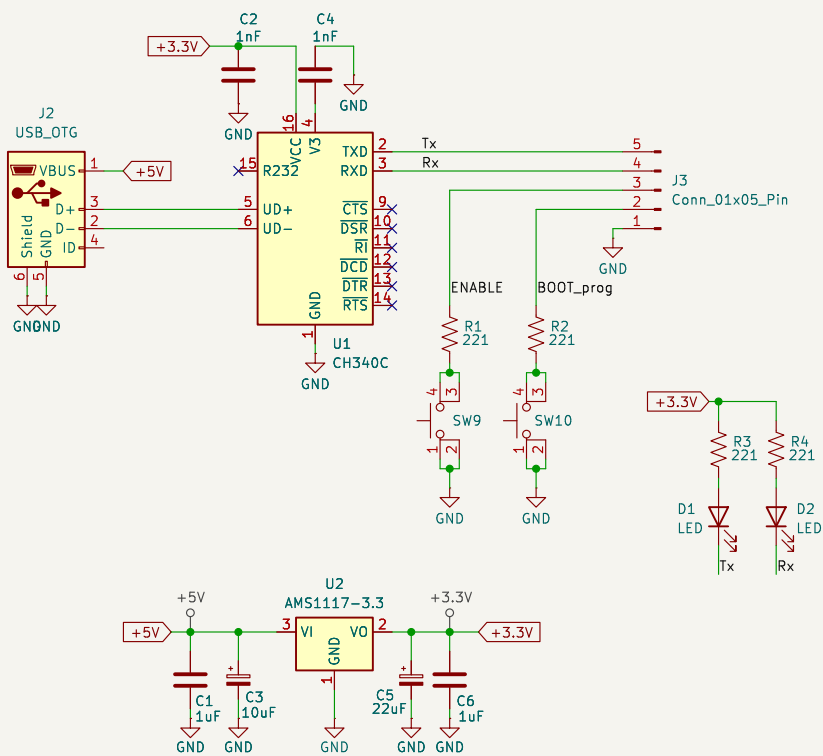
Size: A4

Date:

Rev:

KiCad E.D.A. 9.0.0

Id: 3/4



Conectar un cable USB directo a la placa y que no sea necesario abrir completamente la carcasa para poder programar
 (Resetear y poner en modo programación el microcontrolador)

Grupo 5 – Variador de frecuencia LVDC

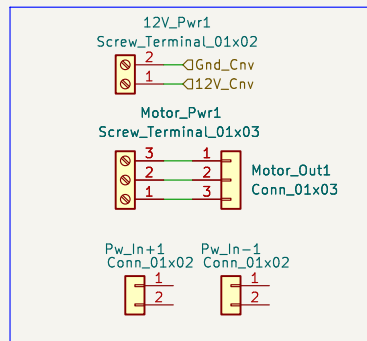
Sheet: /ESP Programadora/
 File: ESP_Programmer.kicad_sch

Title: Programador ESP32

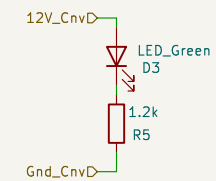
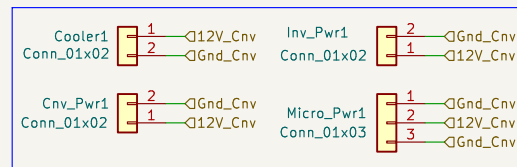
Size: A4 Date: 2025-07-27
 KiCad E.D.A. 9.0.0

Rev: LMC
 Id: 4/4

Conectores externos



Conectores internos



Sheet: /Interfaz de conexión/
File: InterfazConexion.kicad_sch

Title:

Size: A4

Date:

Rev:

KiCad E.D.A. 9.0.0

Id: 19/4