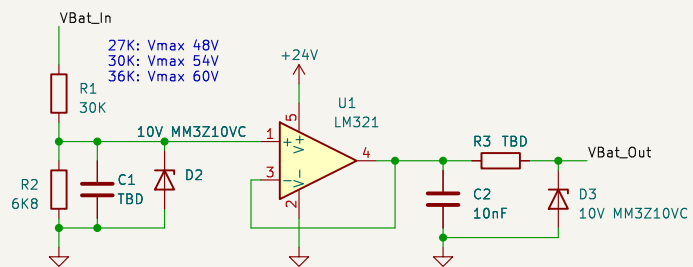
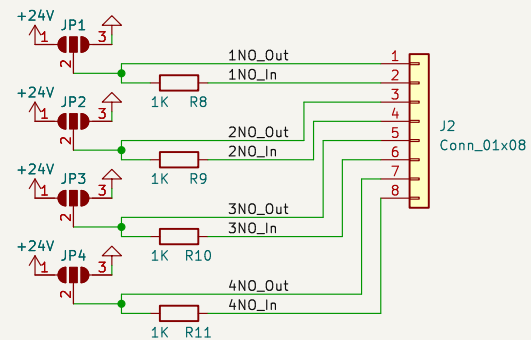


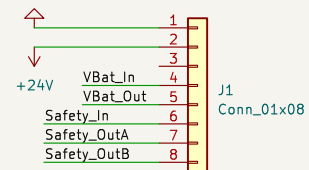
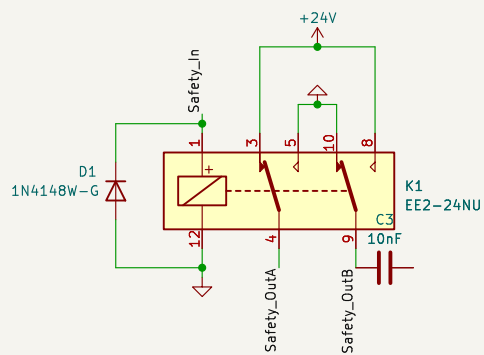
Napięcie akumulatora – dzielnik 1:5



4x Obsługa styków pomocniczych zabezpieczeń



Wyjście komplementarne dla safety



Sheet: /
File: iopcb.kicad_sch

Title:

Size: A4
KiCad E.D.A. 9.0.0

Date:

Rev:

Id: 1/1