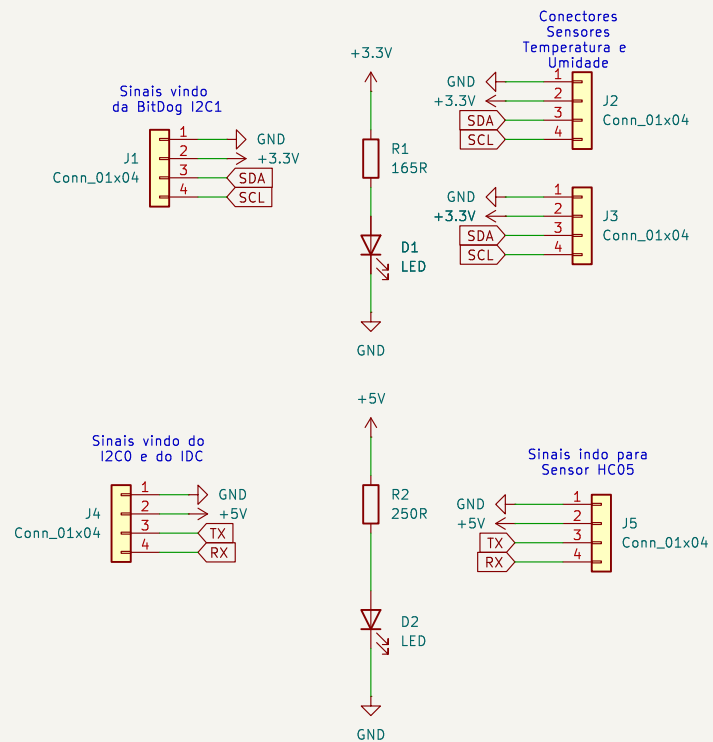


MÓDULO SENSOR I2C PARA 2 SENSORES MÓDULO SENSOR IDC SENSOR BLUE



Victor Anthony T. dos Santos
IE323 – Tópicos em Eletrônica
Universidade Estadual de Campinas – Unicamp

Sheet: /
File: módulo_sensor_i2c_2sensores.kicad_sch

Title: Módulo Sensor I2C / IDC

Size: A4 Date: 9/10/2024

KiCad E.D.A. 9.0.0

Rev: v1

Id: 1/1